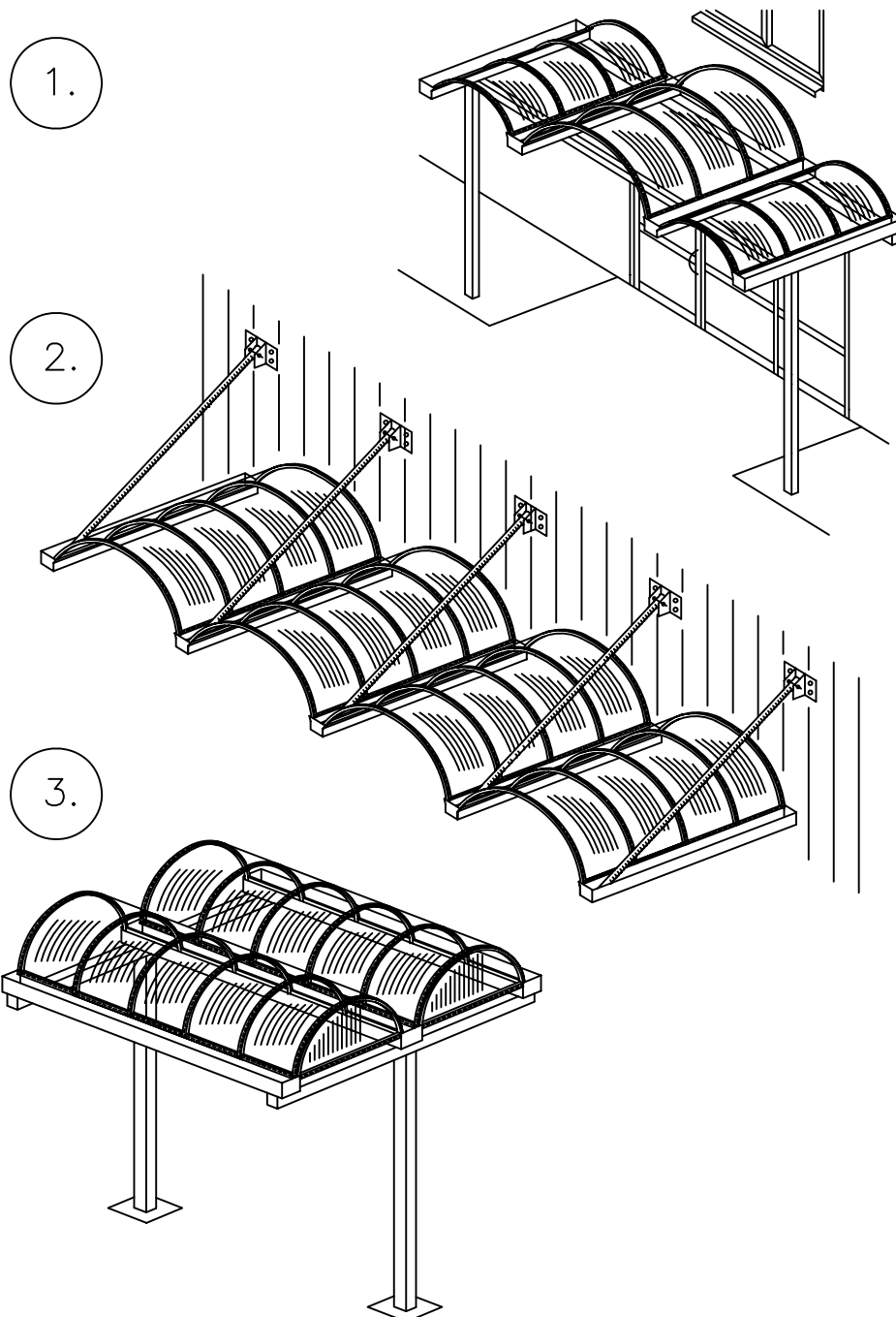


## CITYLINE - Oberlichtsystem

## CITYLINE

## Übersicht



1. CITYLINE – Stichhöhe  
1/5 der lichten Breite

Variante als Vordach  
auf Stützen  
(Beispiel !!)

2. CITYLINE – Stichhöhe  
1/5 der lichten Breite

Variante als angehängtes  
Vordach  
(Beispiel !!)

3. CITYLINE – Stichhöhe  
1/2 der lichten Breite

Variante als freistehende  
Überdachung auf  
Stützen (Beispiel !!)

### Die Technik der CITYLINE-Bauteile

Kreisbogenförmiges Lichtband mit Kunststoff verglast, in verschiedenen Abmessungen lieferbar.

Eine individuelle Anpassung an vorhandene Bauwerke ist möglich.

Die Grundkonstruktion besteht aus walzblanken Aluminium-Profilen.

Auf Wunsch werden die Teile beschichtet in einem RAL-Farbtönen.

Die Verbindungsmittel sind aus Edelstahl.

24/02/01.03

## CITYLINE - Oberlichtsystem

CITYLINE

Technische Daten



Indu-Light	System CITYLINE		
Verglasungsmaterial	Acrylglas einschalig	Polycarbonat einschalig	Polycarbonat Stegdoppelplatte
Materialstärke	nach statischen Erfordernissen		10mm
	Stichhöhe 1/5 der lichten Breite		
minimale Breite	1.00m	1.00m	1.00m
maximale Breite	4.00m	4.00m	4.00m
	Stichhöhe 1/2 der lichten Breite		
minimale Breite	1.00m	1.00m	3.50m
maximale Breite	3.50m	3.50m	4.50m
Einfärbung	weiß farblos		
Einsatz	Vordächer, Überdachungen		
Alu-Profile	Standard: walzblank Eloxierung oder Pulverbeschichtung möglich.		
Rinnen	auf Anfrage		
Stat. System	Zweigelenkrahmen		
	Auf Wunsch sind Sonderkonstruktionen möglich.		

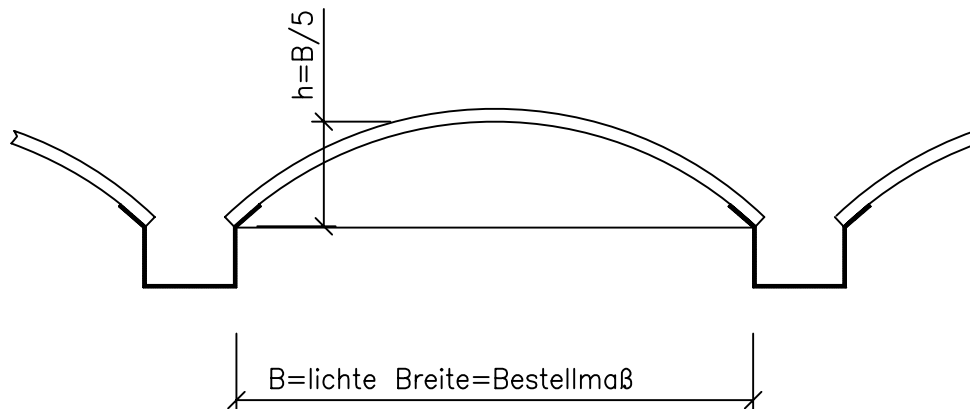
## CITYLINE - Oberlichtsystem

CITYLINE

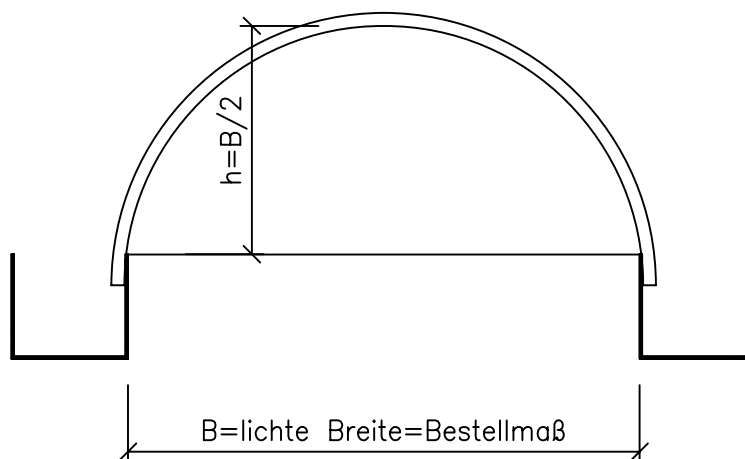
Systembreiten



CITYLINE – Stichhöhe 1/5 der lichten Breite



CITYLINE – Stichhöhe 1/2 der lichten Breite



Die Abmessungen (Breite und Länge) für das CITYLINE–Oberlichtsystem können exakt auf bauseitige Vorgaben abgestimmt werden.

Maximal- und Minimalbreiten werden durch die Wahl der Verglasungsmaterialien vorgegeben.

Zu den Standardausführungen gehören die Lichtbänder mit einer Stichhöhe von 1/5 bzw. 1/2 der lichten Breite.

Auf Wunsch können auch Sonderkonstruktionen gefertigt werden.

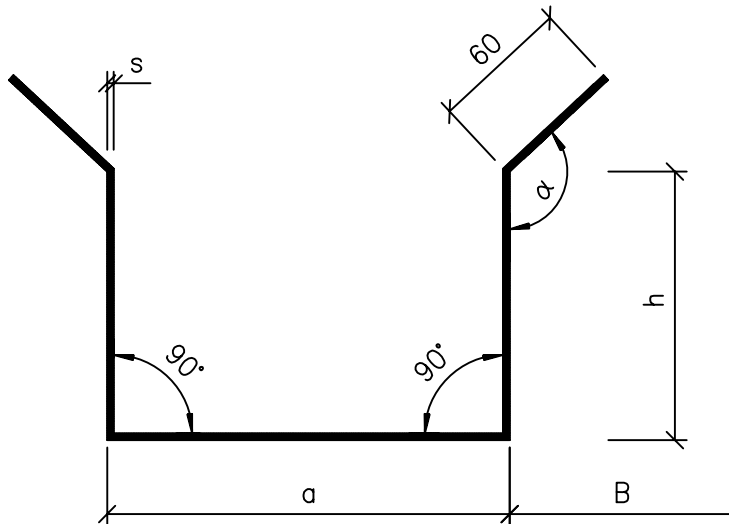
## CITYLINE - Oberlichtsystem

## CITYLINE

Rinnen



1.1



1. Rinne
- verzinkt
  - bandbeschichtet
  - Sonderbeschichtung

s - nach stat. Erfordernissen  
 h/a - abhängig von Lichtband-geometrie, Konstruktion und statischen Erfordernissen  
 B - lichte Breite

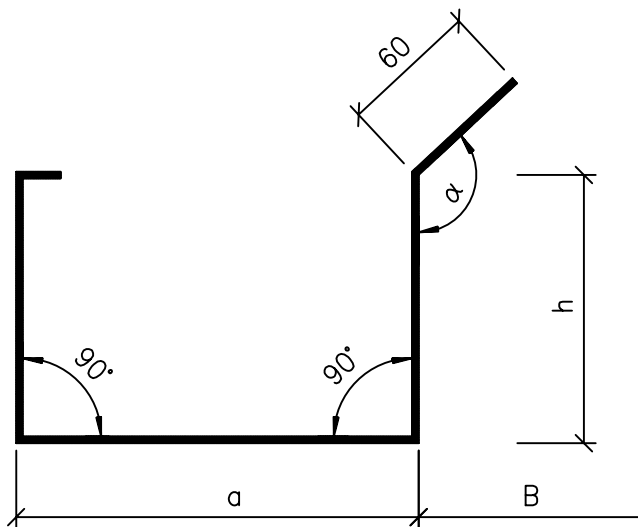
## 1.1 Innenrinne

Standardstichhöhe  
 $1/5$  von B  
 $\alpha - 133^\circ$   
 Sonderkonstruktion  
 $\alpha$  - abhängig von lichter Breite, Stichhöhe, Radius

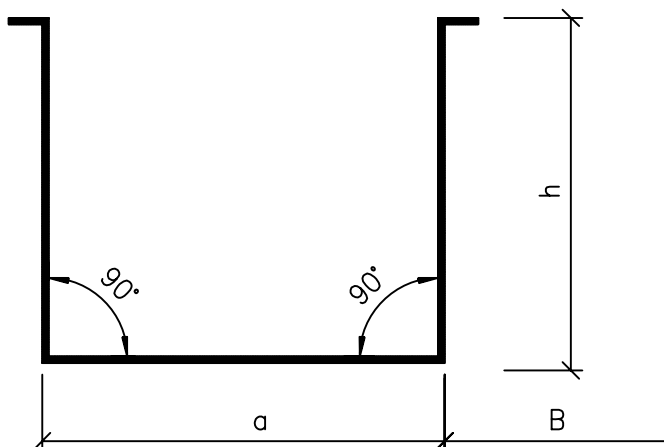
## 1.2 Außenrinne

- 1.3 Rinne bzw. Sammelrinne  
 Standardstichhöhe  
 $1/2$  von B

1.2



1.3



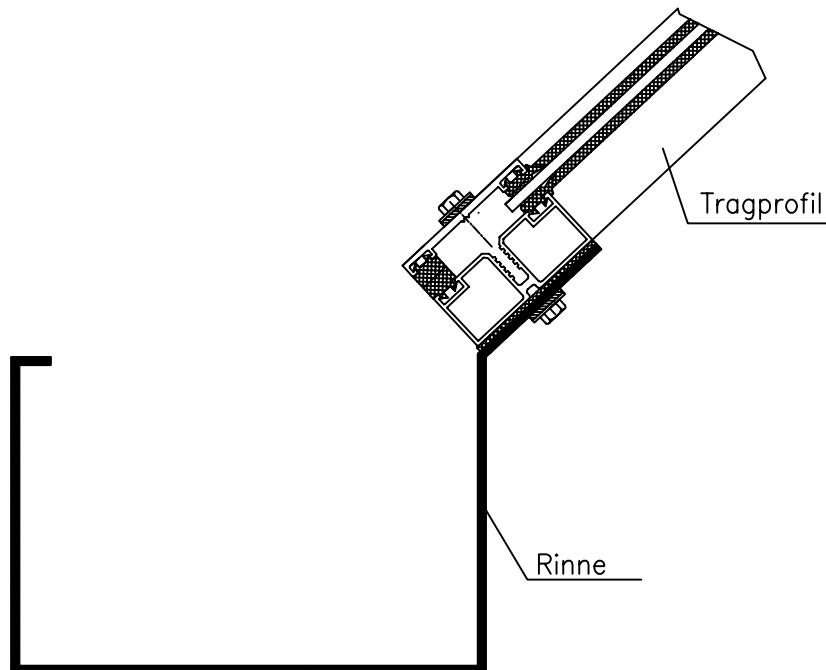
## CITYLINE - Oberlichtsystem

## CITYLINE

Rinnenanschlüsse

**INDU**  
**LIGHT**

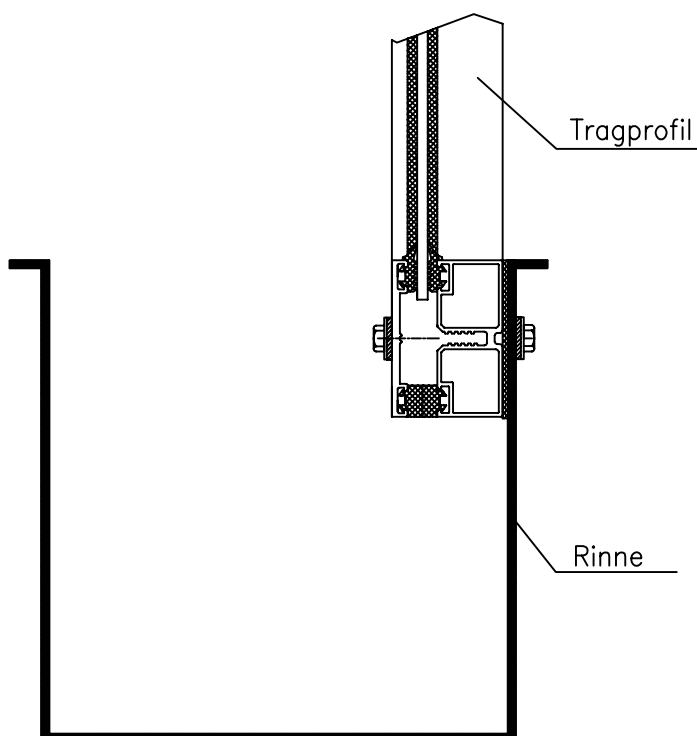
1.1



1.1 CITYLINE  
 Stichhöhe 1/5  
 der lichten Breite  
 QUERSCHNITT

1.2 CITYLINE  
 Stichhöhe 1/2  
 der lichten Breite  
 QUERSCHNITT

1.2



Für die verschiedenen  
 Lichtbandbreiten und  
 Schneelasten stehen  
 unterschiedliche Tragprofile  
 zur Verfügung.

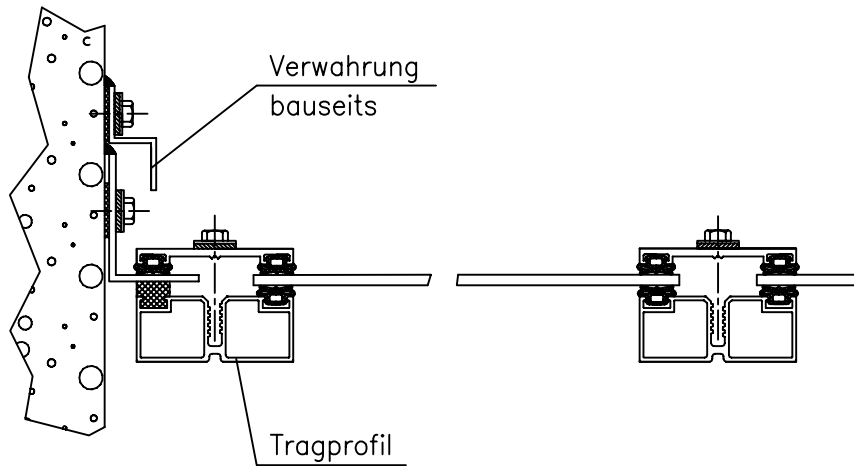
## CITYLINE - Oberlichtsystem

## CITYLINE

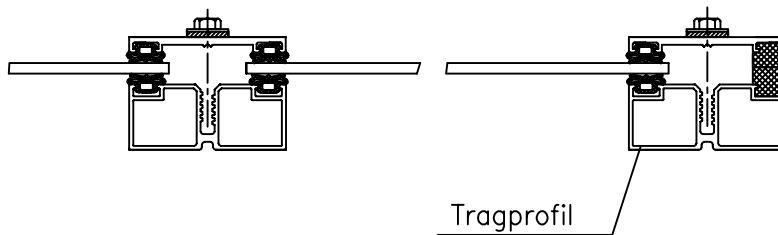
Details

**INDU**  
**LIGHT**

1.3

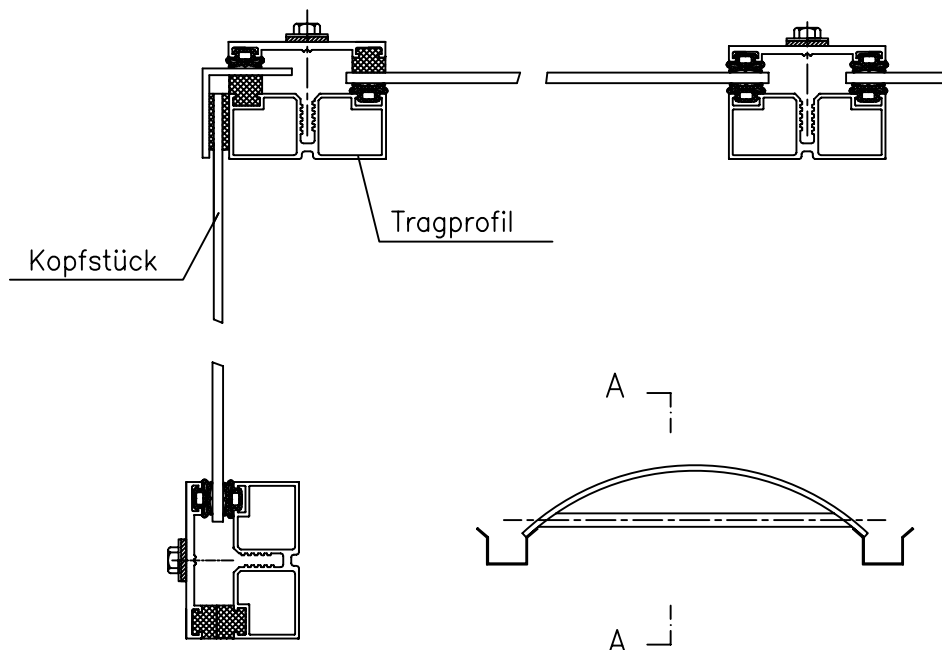
1.3 Wandanschluß  
LÄNGSSCHNITT

1.4

1.4 Stirnabschluß  
nicht verglast  
LÄNGSSCHNITT

1.5

SCHNITT A-A

1.5 Stirnabschluß  
verglast wie das  
Lichtband  
LÄNGSSCHNITT

Für die verschiedenen  
Lichtbandbreiten und  
Schneelasten stehen  
unterschiedliche Tragprofile  
zur Verfügung.