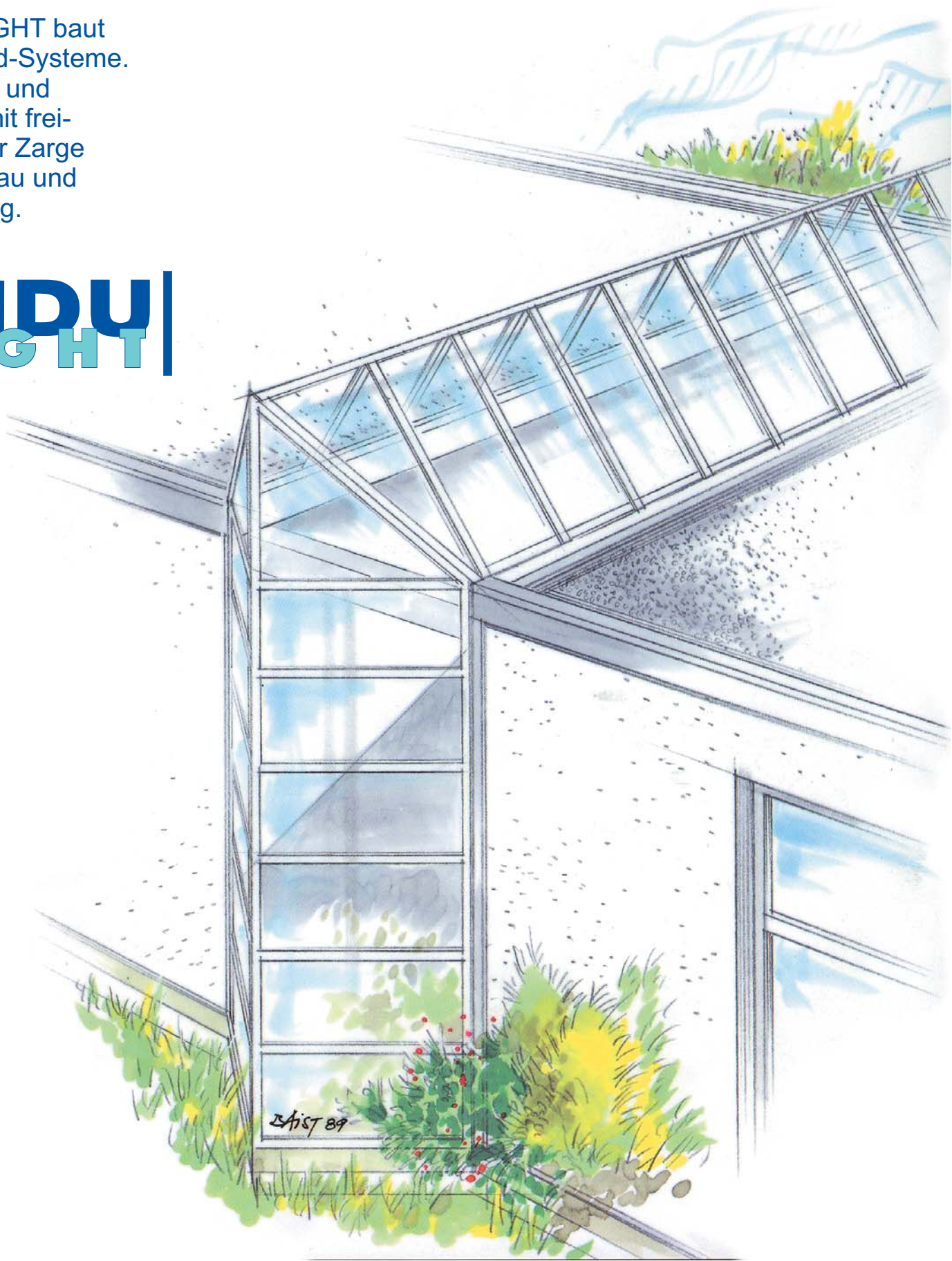


SKYLINE. LICHT, LUFT, KLASSIK.

SKYLINE IST EIN TRAUM-LICHTBAND VON INDU-LIGHT.
GANZ SCHÖN ECKIG!

INDU-LIGHT baut
Lichtband-Systeme.
Komplett und
perfekt mit frei-
tragender Zarge
für Neubau und
Sanierung.

INDU
LIGHT



SKYLINE steht für Gestaltungsfreiheit!

SKYLINE vereint Tradition und moderne Technik. Die klare Linienführung sorgt für optimale Gestaltungsmöglichkeiten. SKYLINE - ein kreatives Bauteil für jeden Architekten. Auch als erhabenes Wandlichtband macht SKYLINE eine gute Figur!

SKYLINE dichtet ab.

Es ist kein Geheimnis, dass undichte Stellen am Dach überwiegend im Anschlußbereich von Dachdurchdringungen auftreten. INDU-LIGHT ermöglicht die Konzentration aller Dachdurchdringungen in ihren Lichtband-Systemen. INDU-LIGHT kann außer Lüftungs- und RWA-Klappen auch Rohrdurchdringungen, Montageöffnungen etc. integrieren. Mit INDU-LIGHT gibt es keine undichten Stellen.

SKYLINE paßt genau.

INDU-LIGHT hat den Formen des Aufsatzkranzes jahrelang besondere Aufmerksamkeit gewidmet. SKYLINE wird problemlos in alle Arten von Dächern eingebaut. Das Anschließen der Dachhaut an den Aufsatzkranz erfolgt ohne Schwierigkeiten durch Ihren Dachdecker.

SKYLINE ist komplett.

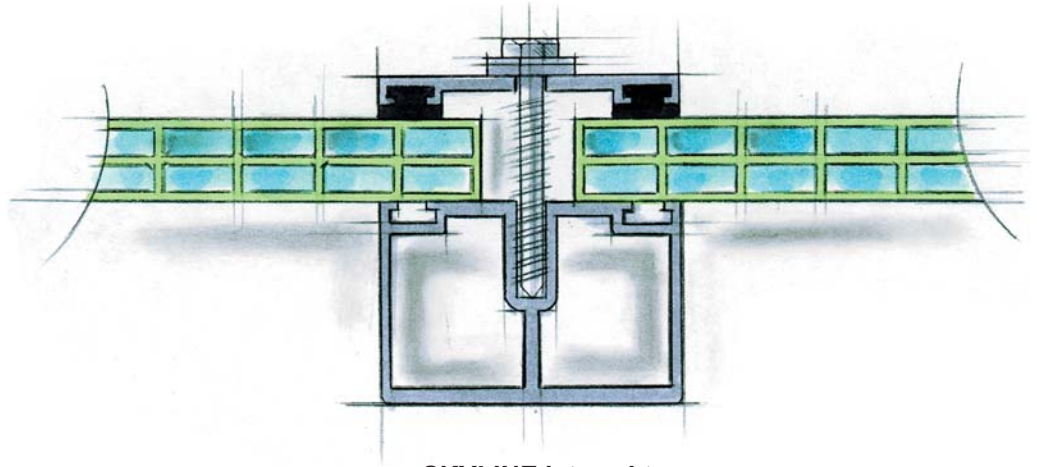
Eine freitragende Zarge aus Stahlblech (bis zu 7,50 m Spannweite) gehört bei SKYLINE zum Standard-Lieferprogramm. Damit entfallen in der Regel teure Hilfskonstruktionen. Bei Sanierungen bietet INDU-LIGHT individuelle Detaillösungen an. Es stimmt schon: SKYLINE ist ein komplettes System.

SKYLINE ist haltbar.

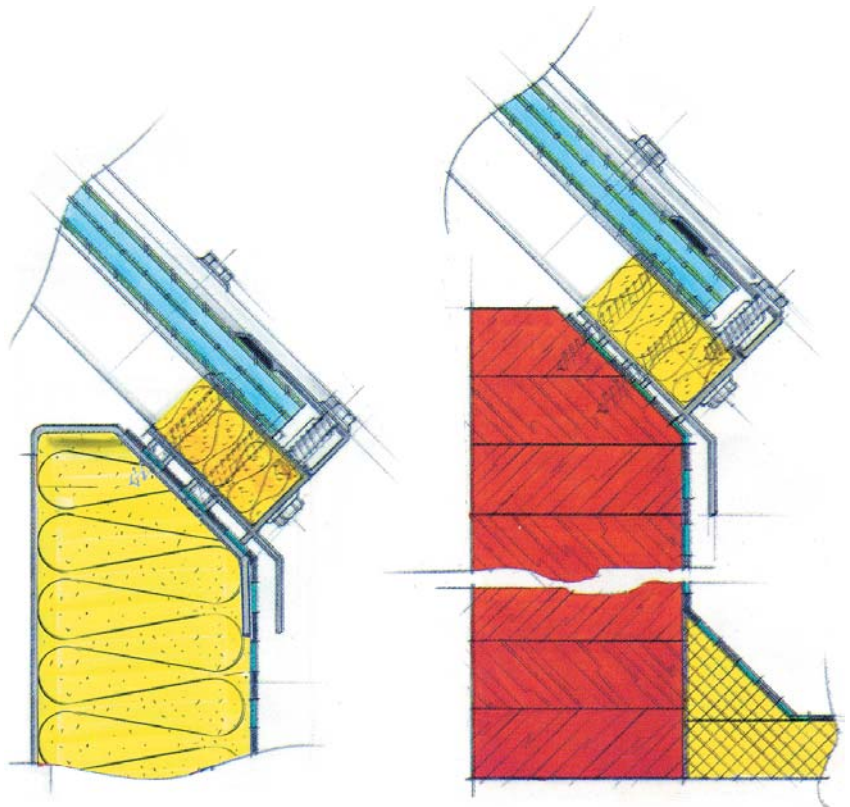
Dafür sorgt die Aluminium-Sprossenkonstruktion. Die Lichtbauelemente sind dem Bedarfsfall angepaßt. Gefertigt aus hochschlagfähigen Polycarbonat-Mehrfachplatten. Serienmäßig werden diese als Verglasungselement eingesetzt. Auf Wunsch bieten wir auch hochtransparentes Acrylglas oder Echtglas an.

SKYLINE ist variabel.

SKYLINE wird serienmäßig in 1,50 bis 5,00 m Breite hergestellt. Die Neigung von SKYLINE beträgt 30° oder 45°. Andere Neigungen zwischen 15° bis 60° sind jederzeit möglich. Die Länge ist variabel und kann der bauseitig geplanten Öffnungsgröße entsprechend realisiert werden. Passen Sie SKYLINE an!



SKYLINE ist exakt.
Sorgfältige Detailplanung sorgt für Präzision an allen Anschlußpunkten.

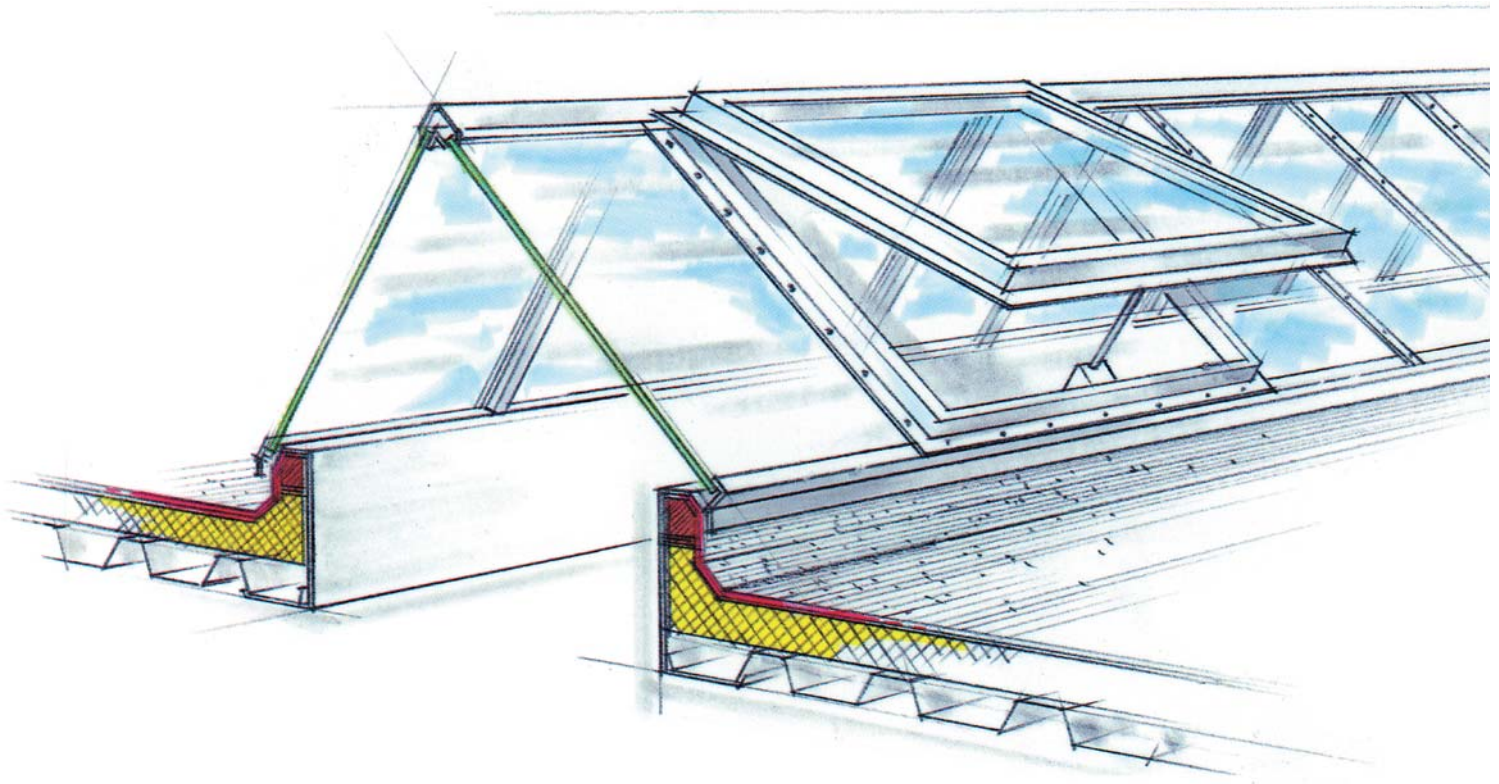


SKYLINE Anschluss an Stahl.

Montiert auf eine freitragende Stahlzarge (bis zu 7,50 m Spannweite). Alle auftretenden Kräfte werden auf die Binder übertragen.

SKYLINE Anschluss an Holz.

Montiert auf einer bauseitigen, lamellenverleimten Holz zarge.



SKYLINE

kann es auch mit Glas.

In unser SKYLINE können auch die verschiedensten Glasarten eingebaut werden. Z.B.: Wärmeschutzverglasungen oder Sonnenschutzverglasungen.

SKYLINE und SKYLINE Plus.

Variabel wie kein anderes.
Von PC 10/2 bis
PC 32/6, $U = 1,35 \text{ W/m}^2\text{K}$

SKYLINE mit NRA-Klappen.

NRA-Klappen u.a. mit einem doppelten Beschlag ausgestattet, d.h.: mittels eines Wechselrahmens öffnet die NRA-Klappe im NRA-Fall oben, im Lüftungsfall unten.

INDU
LIGHT

SKYLINE kommt von INDU-LIGHT!

Lassen Sie sich von unseren Fachleuten professionell beraten. Wir wissen, worüber wir sprechen!

Lichtbauelement

Mehrfachplatten aus Polycarbonat von 10 mm - 32 mm Dicke. Die äußere Schale ist zur Optimierung der Witterungsbeständigkeit coextrudiert. Zusätzlich ist sie zur Absorption der Wärmeenergie-Einstrahlung opal eingefärbt.

**PROLINE
TOPLINE
CITYLINE
SKYLINE
SHEDLINE
Lamellenlüfter
DACHLICHT
MZL-2525
(Mehrwecklüfter)**

U-Wert:	PC 10 mm / 2 3,1 W/m ² K PC 16 mm / 5 1,8 W / m ² K PC 32 mm / 6 1,35 W / m ² K	PC 10 mm / 4 2,5 W/m ² K PC 25 mm / 6 1,45 W / m ² K
Lichtdurchlässigkeit:	von ca. 76 % - ca. 43 % gem. Herstellerangaben	
max. Gebrauchstemperatur: Brandverhalten nach DIN 4102:	115°C B1/B2	115°C
Hagelbeständigkeit: Schneelast: Windsog:	gem. Herstellerangaben Typenstatik bis 2,0 kN, höhere Lasten bitte anfragen bis 0,80 kN / m ²	
	Auf Wunsch sind Sonderausführungen für höhere Lasten möglich.	



Integrierte Natürliche Rauchabzugsanlagen.

Nach DIN 18232 - 3 / EN 12101-2 und VdS-Richtlinien.

Natürliche Rauchabzugsklappe: Ausgestattet mit Öffnungsbeschlägen, Pneumatikzylinder, Thermoauslöseglied. Die Klappe öffnet sich bei 68°C Temperaturanstieg automatisch. Die manuelle Öffnung ist mittels Alarmkasten und CU-Rohrleitungen möglich.

NRA-Klappen:	30° Skyline	DK 1,786 x 1,31 DK 2,230 x 1,31
	45° Skyline	EK 1,006 x 2,18 EK 1,786 x 1,31 EK 2,230 x 1,31 DK 1,786 x 1,31 DK 2,230 x 1,31

Kombiklappe NRA und Lüftung: 1,00 x 2,18 m bis 2,23 x 1,31 m

NRA-Jalousien: INDU-LIGHT Standard-Größen.

Integrierte Lüftungsanlagen.

Lüftungsklappe: 1,00 x 2,18 m bis 2,23 x 1,31 m